

Таблица 1

Наименование схемы	Лист
Комплект 01(02). Цепи переменного тока и напряжения.	1
Комплект 01(02). Цепи оперативного тока	2
Комплект 01(02). Цепи дискретных входов.	3
Комплект 01(02). Цепи дискретных выходов.	4
Комплект 01(02). Цепи сигнализации.	5
Ряд зажимов	6..8

типовая схема

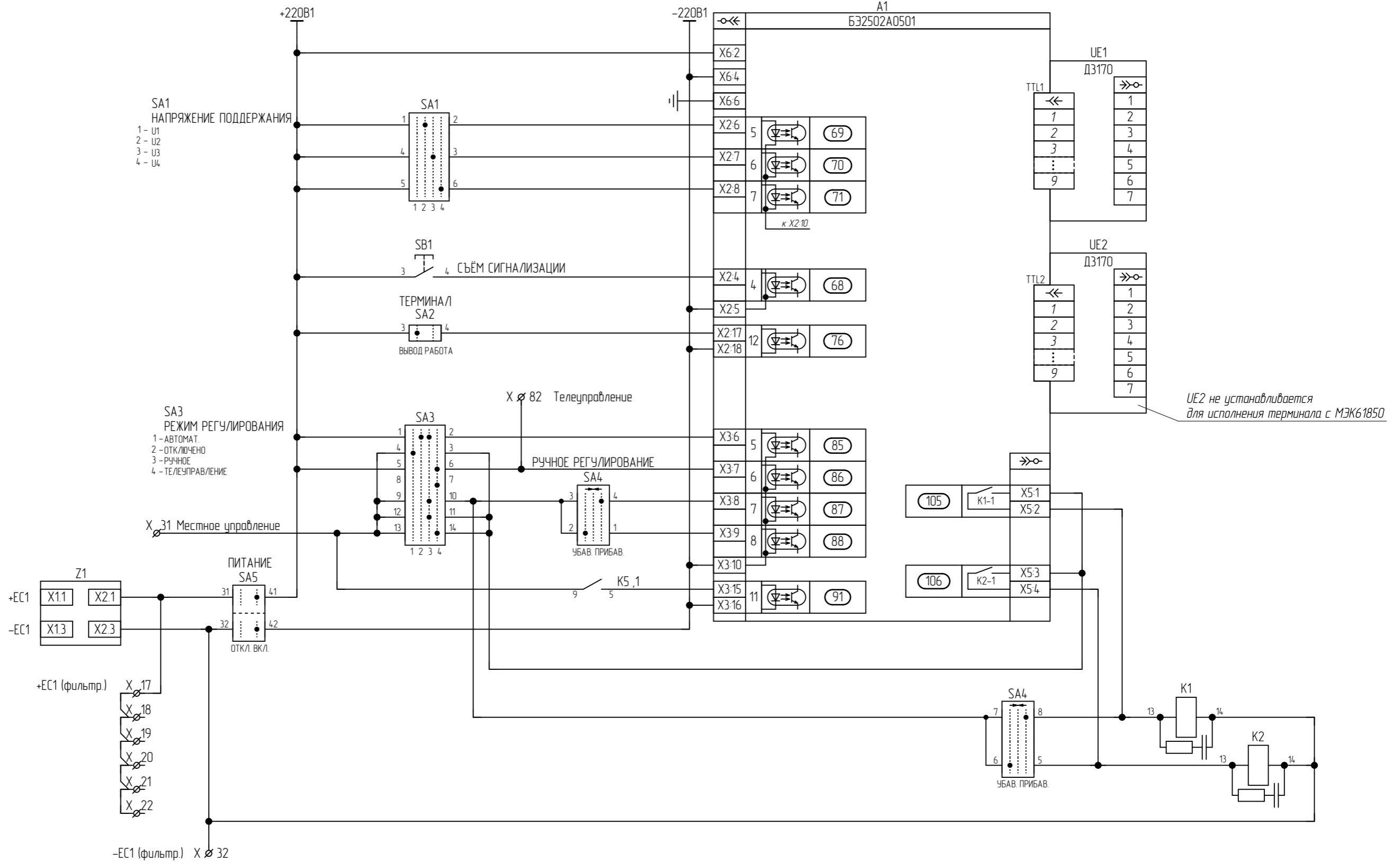
ЭКРА.656453.156 ЭЗ/ЗНИ

ШЭ2607 156(157)

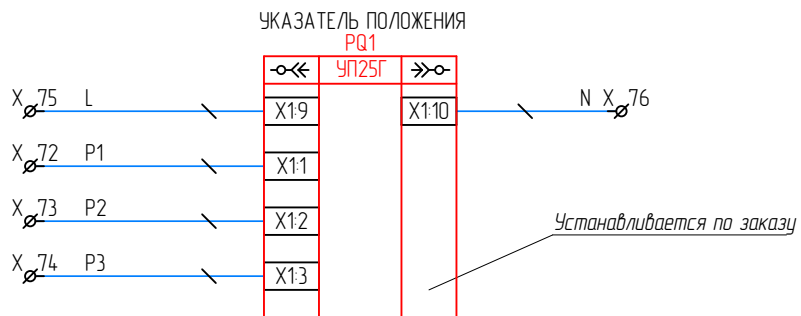
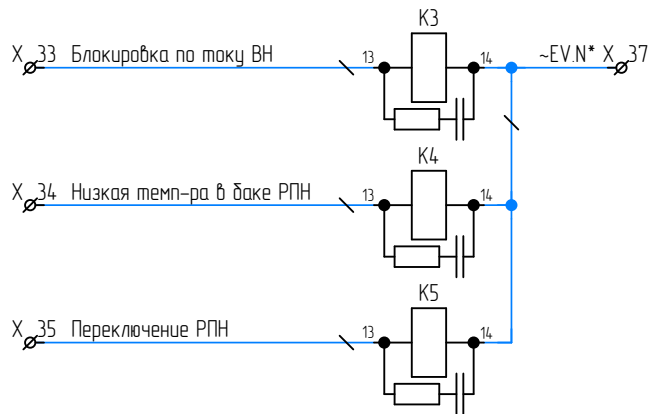
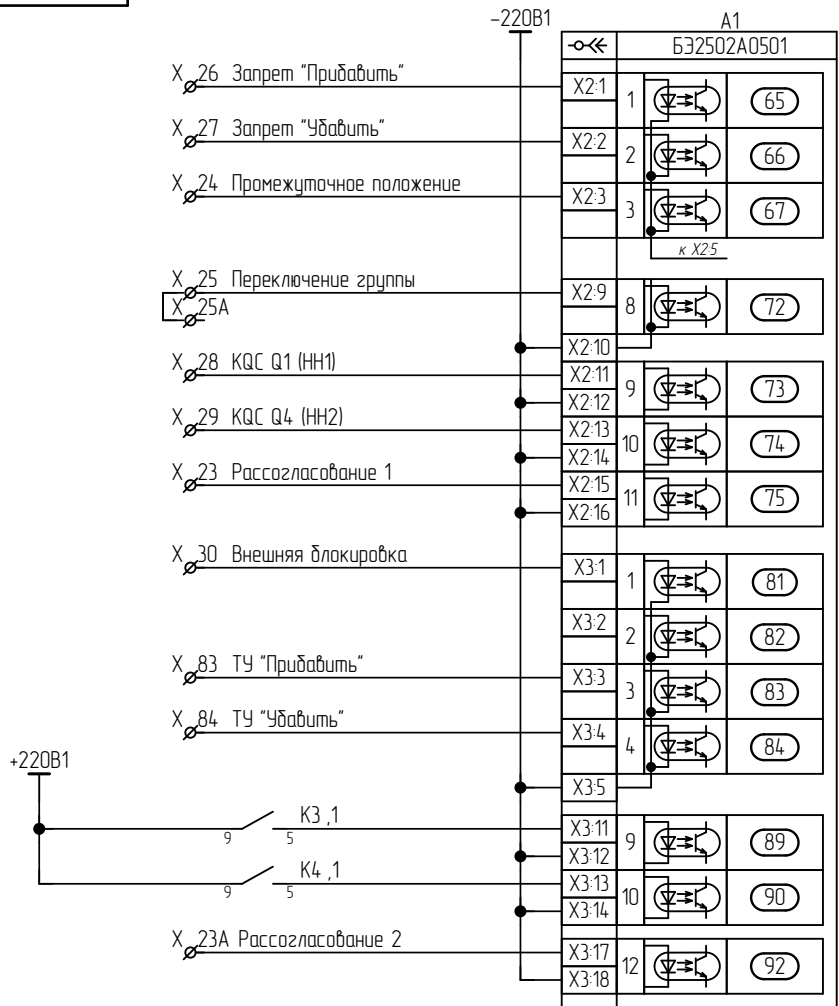
Схема электрическая принципиальная

Лист	Масса	Масштаб
1	—	—
Лист 1	Листов 8	

ООО НПП "ЭКРА"

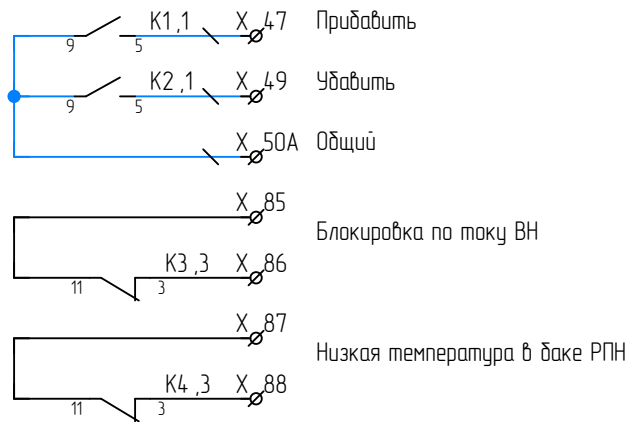
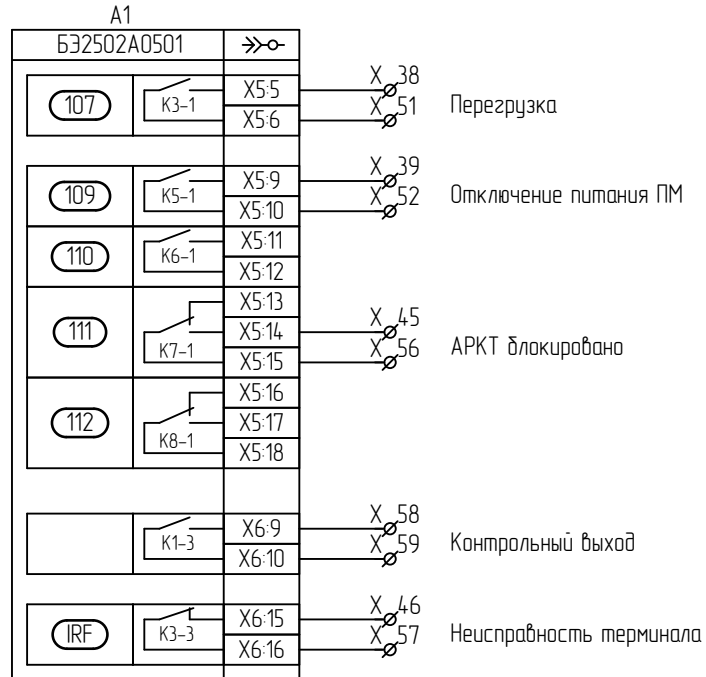


Изм. №	Изм. №	Изм. №	Изм. №	Изм. №
Изм. №	Изм. №	Изм. №	Изм. №	Изм. №
Изм. №	Изм. №	Изм. №	Изм. №	Изм. №
Изм. №	Изм. №	Изм. №	Изм. №	Изм. №
Изм. №	Изм. №	Изм. №	Изм. №	Изм. №



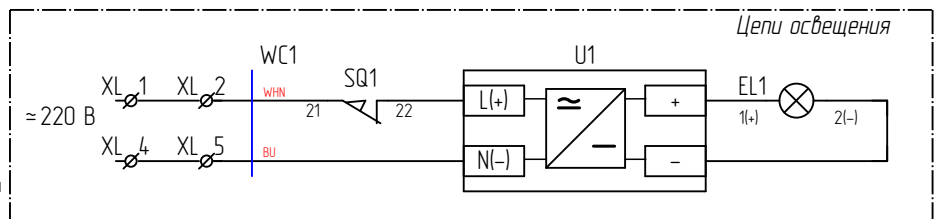
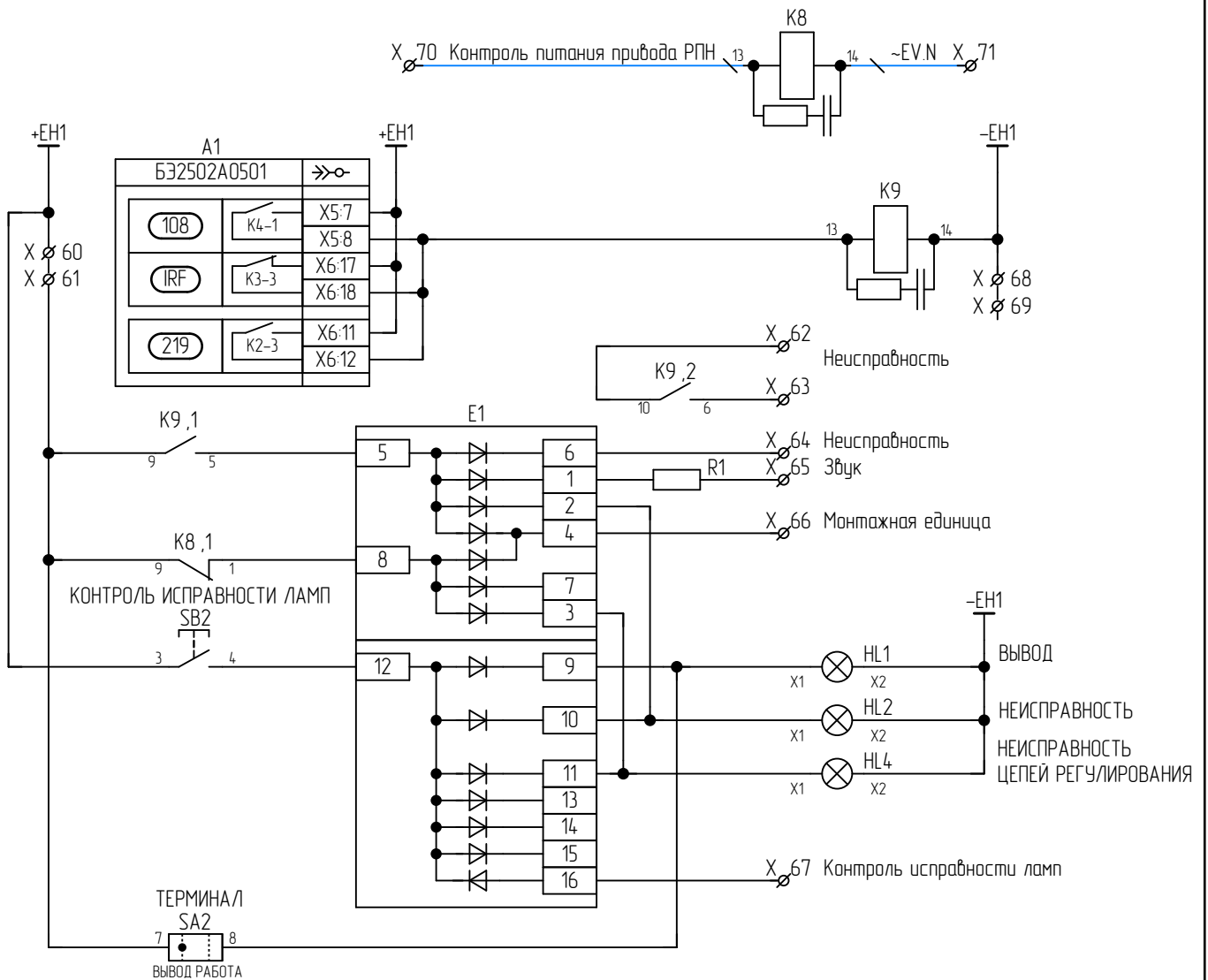
*-для развязки с переменным опер. током применяются промежуточные реле напряжения переменного тока, на X37 подается ~220В EV.N
 Если в этом нет необходимости, то применять реле напряжения постоянного тока (указать в карте заказа), на X37 подавать -220В

Инв. № подл.	Подп. и дата
Взам. инв. №	Инв. № дубл.
Подп. и дата	Взам. инв. №
Инв. № подл.	Подп. и дата



Инф. № подл.	Подп. и дата
Взам. инф. №	
Инф. № дубл.	
Подп. и дата	

Изм.	Лист	№ докум.	Подп.	Дата
------	------	----------	-------	------



Условное обозначение
 WC1
 ————— Позиционное обозначение кабеля
 ————— Линия, определяющая кабель
 ————— Жила кабеля

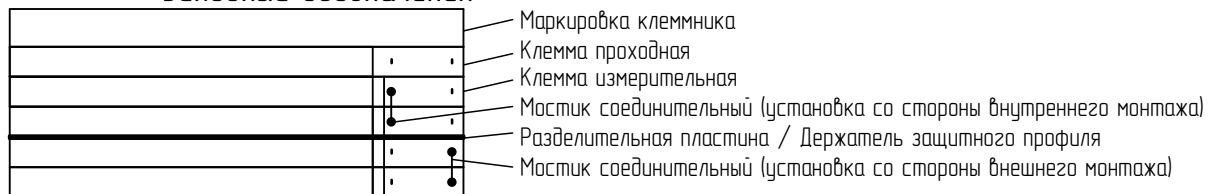
Инв. № подл.	Подп. и дата
Взам. инв. №	Инв. № дубл.
Подп. и дата	
Изм.	Лист
№ докум.	Подп.
Дата	

Левый клеммник внутренний

Цепь	
Цепи освещения	XL
L(+)	1
L(+)	2
	3
N(-)	4
N(-)	5

Инд. № подл.	Подп. и дата
Взам. инв. №	Инд. № дубл.
Подп. и дата	

Условные обозначения



Изм.	Лист	№ докум.	Подп.	Дата
------	------	----------	-------	------

ЭКРА.656453.156 ЭЗ/ЗНИ

Лист

6

Правый клеммник внутренний

Цепь		Цепь	
01 Цепи переменного тока		X	
Ток СВ первой секции [A]	1	АРКТ заблокировано	45
Ток СВ первой секции [N]	2	Неисправность терминала	46
Ток ВВ первой секции [A]	3	Придавить	47
Ток ВВ первой секции [N]	4		48
Ток СВ второй секции [A]	5	Убавить	49
Ток СВ второй секции [N]	6		50
Ток ВВ второй секции [A]	7	Общий	50A
Ток ВВ второй секции [N]	8	Перезгрузка	51
01 Цепи напряжения		X	
Ubc(3U0) первой секции	9	Отключение питания ПМ	52
Ubc(3U0) первой секции	10		53
U АВ первой секции	11		54
U АВ первой секции	12	АРКТ заблокировано	56
Ubc(3U0) второй секции	13	Неисправность терминала	57
Ubc(3U0) второй секции	14	Контрольный выход	58
U АВ второй секции	15	Контрольный выход	59
U АВ второй секции	16	01 Цепи сигнализации	
01 Цепи оперативного тока		X	
+ЕС1 (фильтр.)	17	+ЕН1	60
	18	+ЕН1	61
	19	Неисправность	62
	20	Неисправность	63
	21	Неисправность	64
	22	Звук	65
Рассогласование 1	23	Монтажная единица	66
Рассогласование 2	23А	Контроль исправности ламп	67
Промежуточное положение	24	-ЕН1	68
Переключение группы	25		69
Переключение группы	25А	Контроль питания привода РПН	70
Запрет "Придавить"	26	-ЕV.N	71
Запрет "Убавить"	27	01 Цепи логометра	
KQC Q1 (НН1)	28	X	
KQC Q4 (НН2)	29	P1	72
Внешняя блокировка	30	P2	73
Местное управление	31	P3	74
	31А	L	75
-ЕС1 (фильтр.)	32		75А
Блокировка по току ВН	33	N	76
Низкая темп-ра в баке РПН	34	01 Цепи АСУ ТП	
Переключение РПН	35	X	
	36	Контроль положения крышки SG1	77
-ЕV.N*	37	Контроль положения крышки SG2	78
01 Цепи выходные		X	
Перезгрузка	38	Контроль положения крышки SG3	79
Отключение питания ПМ	39	Контроль положения крышки SG4	80
	40	Общий	81
	41	Телеуправление	82
	42	ТУ "Придавить"	83
	43	ТУ "Убавить"	84
	44	01 Цепи выходные	
		X	
		Блокировка по току ВН	85
		Блокировка по току ВН	86
		Низкая температура в баке РПН	87
		Низкая температура в баке РПН	88

ЭКРА.656453.156 ЭЗ/ЗНИ

Лист

7

Левый клеммник внутренний

Цепь		Цепь	
02 Цепи переменного тока		X	
Ток СВ первой секции [A]	1	АРКТ заблокировано	45
Ток СВ первой секции [N]	2	Неисправность терминала	46
Ток ВВ первой секции [A]	3	Придавить	47
Ток ВВ первой секции [N]	4		48
Ток СВ второй секции [A]	5	Удавить	49
Ток СВ второй секции [N]	6		50
Ток ВВ второй секции [A]	7	Общий	50A
Ток ВВ второй секции [N]	8	Перезгрузка	51
02 Цепи напряжения		X	
Ubc(3U0) первой секции	9	Отключение питания ПМ	52
Ubc(3U0) первой секции	10		53
U АВ первой секции	11		54
U АВ первой секции	12	АРКТ заблокировано	56
Ubc(3U0) второй секции	13	Неисправность терминала	57
Ubc(3U0) второй секции	14	Контрольный выход	58
U АВ второй секции	15	Контрольный выход	59
U АВ второй секции	16	02 Цепи сигнализации	
02 Цепи оперативного тока		X	
+ЕС1 (фильтр.)	17	+ЕН1	60
	18	+ЕН1	61
	19	Неисправность	62
	20	Неисправность	63
	21	Неисправность	64
	22	Звук	65
Рассогласование 1	23	Монтажная единица	66
Рассогласование 2	23A	Контроль исправности ламп	67
Промежуточное положение	24	-ЕН1	68
Переключение группы	25		69
Переключение группы	25A	Контроль питания привода РПН	70
Запрет "Придавить"	26	-EV.N	71
Запрет "Удавить"	27	02 Цепи логометра	
KQC Q1 (НН1)	28	X	
KQC Q4 (НН2)	29	P1	72
Внешняя блокировка	30	P2	73
Местное управление	31	P3	74
	31A	L	75
-ЕС1 (фильтр.)	32		75A
Блокировка по току ВН	33	N	76
Низкая темп-ра в баке РПН	34	02 Цепи АСУ ТП	
Переключение РПН	35	X	
	36	Контроль положения крышки SG1	77
-EV.N*	37	Контроль положения крышки SG2	78
02 Цепи выходные		X	
Перезгрузка	38	Контроль положения крышки SG3	79
Отключение питания ПМ	39	Контроль положения крышки SG4	80
	40	Общий	81
	41	Телеуправление	82
	42	ТУ "Придавить"	83
	43	ТУ "Удавить"	84
	44	02 Цепи выходные	
		X	
		Блокировка по току ВН	85
		Блокировка по току ВН	86
		Низкая температура в баке РПН	87
		Низкая температура в баке РПН	88

Изм.	Лист	№ докум.	Подп.	Дата
------	------	----------	-------	------

ЭКРА.656453.156 ЭЗ/ЗНИ

Лист

8

Перв. примен.	Поз. обозначение	Наименование	Кол.	Примечание				
	EL1	Светильник линейный LED-5W-24VDC-1 УХЛ3.1 ЭКРА.676255.002	1					
	SQ1	Выключатель концевой KB B2 S02 Lovato	1					
Справ. №	U1	Источник питания Step-PS/1AC/24DC/0,75 №2868635 Phoenix Contact	1					
	XL1-XL5	Клемма гибридная PTU 4-MT-P №3209532 Phoenix Contact	5					
	01	Комплект 01						
	A1	Терминал БЭ2502А0501 ЭКРА.656122.020/0501	1					
	E1	Блок диодно-резисторный УХЛ4 ЭКРА.687272.001-35	1					
Подп. и дата	HL1	Арматура светосигнальная CL2-520Y №1SFA619403R5203 ABB	1					
	HL2, HL4	Арматура светосигнальная CL2-520R №1SFA619403R5201 ABB	2					
Инв. № дубл.	K1, K2, K9	Реле PT570220-PT900009 Schrack	3					
	K1-K5, K8, K9	Клипса PT28800 Schrack	7					
Взам. инв. №	K1-K5, K8, K9	Колодка PT7874P Schrack	7					
	K1-K5, K8, K9	Модуль RC PTMU0730 Schrack	7					
Подп. и дата	типовая схема							
	ЭКРА.656453.156 ПЭЗ/ЗНИ							
Инв. № подл.	Изм.	Лист	№ докум.	Подп.	Дата	Лист	Лист	Листов
	Разраб.				21012022			
	Проб.					21012022		
	Т. контр.	-						
	Н. контр.	Курочкина				21012022		
	Учб.	Шурупов			21012022			
ШЭ2607 156(157)						000 НПП "ЭКРА"		
Перечень элементов								

Поз. обозначение	Наименование	Кол.	Примечание
K3-K5, K8	Реле PT570T30 Schrack	4	
PQ1	Указатель положения УП 25-Г ТУ4223-004-59795650-2005 АНТРАКС	1	по заказу
R1	Резистор С5-35В-50-3,9 кОм, 10 % ОЖ0.467.551ТУ	1	
SA1	Переключатель CS 10-02.319FU9.10 Elkey	1	
SA2	Переключатель CS 10-02.003FU9.07 Elkey	1	
SA3	Переключатель CS 10-06.320FU9.10 Elkey	1	
SA4	Переключатель CS 10-02.025FU3.12S Elkey	1	
SA5	Переключатель A204S-2E20 blank DECA	1	
SB1	Выключатель A204B-M1E10R DECA	1	
SB2	Выключатель A204B-M1E10B DECA	1	
SG1-SG4	Колодка контрольная FAME 6/4+1 №12300919 Phoenix Contact	4	Блок испытательный
SG1-SG4	Крышка рабочая FAME-WP 4+1 №3074120 Phoenix Contact	4	
UE1, UE2	Блок преобразователей сигналов TTL-RS485 ДЗ170 ЭКРА.656116.625	2	
X1-X16	Клемма гибридная PTU 6-T-P №3209530 Phoenix Contact	16	
X17-X23, X23A, X24, X25, X25A, X26-X31, X31A, X32-X50, X50A, X51-X75, X75A, X76-X88	Клемма гибридная PTU 4-MT-P №3209532 Phoenix Contact	77	
Z1	Блок фильтра П1712 УХЛ4 ЭКРА.656111.045-02	1	
ЭКРА.656453.156 ПЭЗ/ЗНИ			
			Лист
			2
Изм.	Лист	№ докум.	Подп.
			Дата

Подп. и дата	
Инв. № дубл.	
Взам. инв. №	
Подп. и дата	
Инв. № подл.	

Поз. обозначение	Наименование	Кол.	Примечание
02	<u>Комплект 02</u>		
A1	Терминал БЭ2502А0501 ЭКРА.656122.020/0501	1	
E1	Блок диодно-резисторный УХЛ4 ЭКРА.687272.001-35	1	
HL1	Арматура светосигнальная CL2-520Y №1SFA619403R5203 ABB	1	
HL2, HL4	Арматура светосигнальная CL2-520R №1SFA619403R5201 ABB	2	
K1, K2, K9	Реле PT570220-PT900009 Schrack	3	
K1-K5, K8, K9	Клипса PT28800 Schrack	7	
K1-K5, K8, K9	Колодка PT7874P Schrack	7	
K1-K5, K8, K9	Модуль RC PTMU0730 Schrack	7	
K3-K5, K8	Реле PT570T30 Schrack	4	
PQ1	Указатель положения УП 25-Г ТУ4223-004-59795650-2005 АНТРАКС	1	по заказу
R1	Резистор С5-35В-50-3,9 кОм, 10 % ОЖ0.467.551ТУ	1	
SA1	Переключатель CS 10-02.319FU9.10 Elkey	1	
SA2	Переключатель CS 10-02.003FU9.07 Elkey	1	
SA3	Переключатель CS 10-06.320FU9.10 Elkey	1	
SA4	Переключатель CS 10-02.025FU3.12S Elkey	1	
SA5	Переключатель A204S-2E20 blank DECA	1	
SB1	Выключатель A204B-M1E10R DECA	1	
ЭКРА.656453.156 ПЭЗ/ЗНИ			
			Лист
			3
Изм.	Лист	№ докум.	Подп.
			Дата

Поз. обозначение	Наименование	Кол.	Примечание
SB2	Выключатель A204B-M1E10B DECA	1	
SG1-SG4	Колодка контрольная FAME 6/4+1 №12300919 Phoenix Contact	4	Блок испытательный
SG1-SG4	Крышка рабочая FAME-WP 4+1 №3074120 Phoenix Contact	4	
UE1, UE2	Блок преобразователей сигналов TTL-RS485 ДЗ170 ЭКРА.656116.625	2	
X1-X16	Клемма гибридная PTU 6-T-P №3209530 Phoenix Contact	16	
X17-X23, X23A, X24, X25, X25A, X26-X31, X31A, X32-X50, X50A, X51-X75, X75A, X76-X88	Клемма гибридная PTU 4-MT-P №3209532 Phoenix Contact	77	
Z1	Блок фильтра П1712 УХЛ4 ЭКРА.656111.045-02	1	

Инв. № подл.	Подп. и дата	Взам. инв. №	Инв. № дубл.	Подп. и дата	Подп. и дата	ЭКРА.656453.156 ПЭЗ/ЗНИ	Лист
							4
Изм.	Лист	№ докум.	Подп.	Дата			